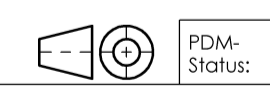
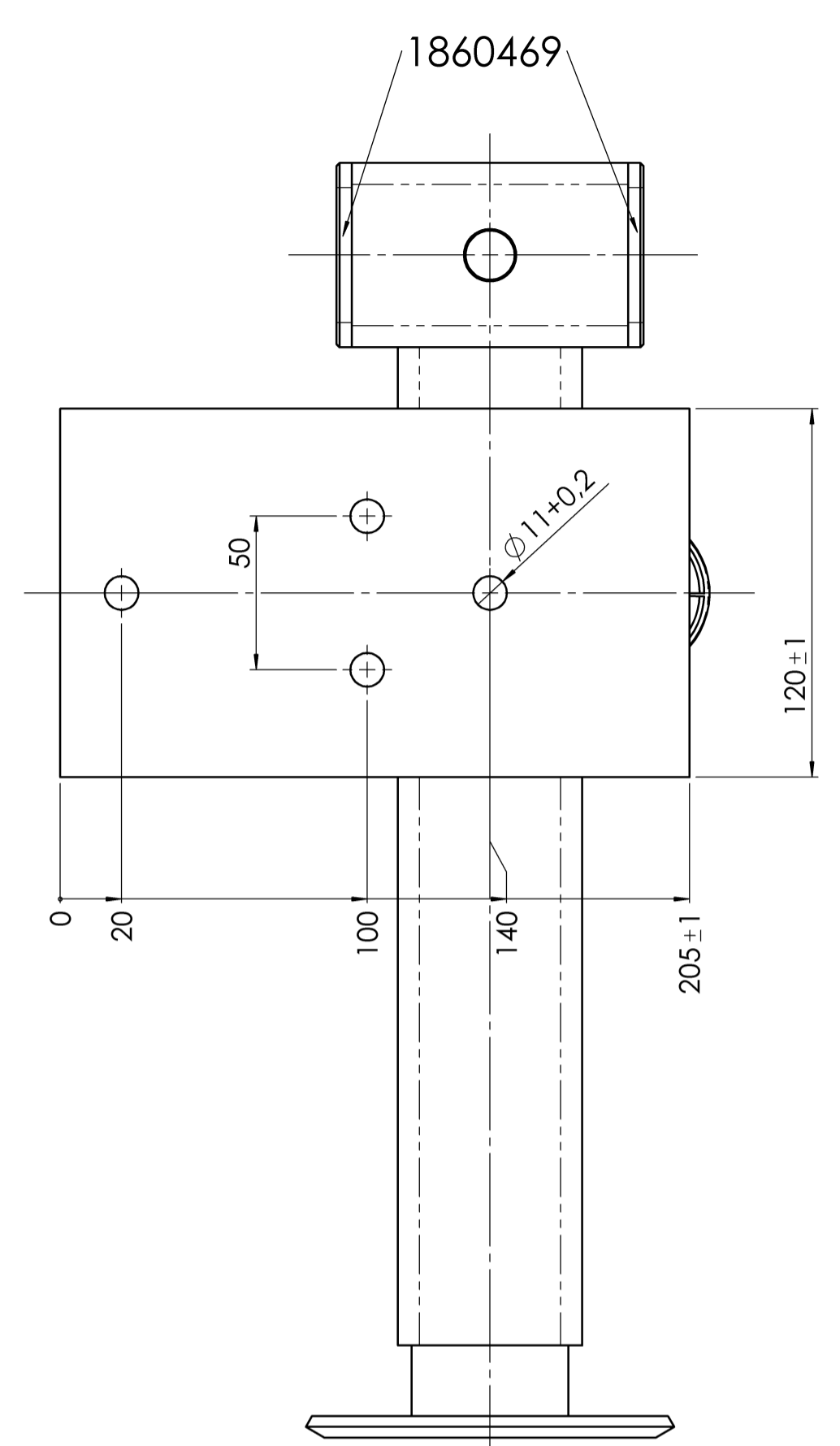
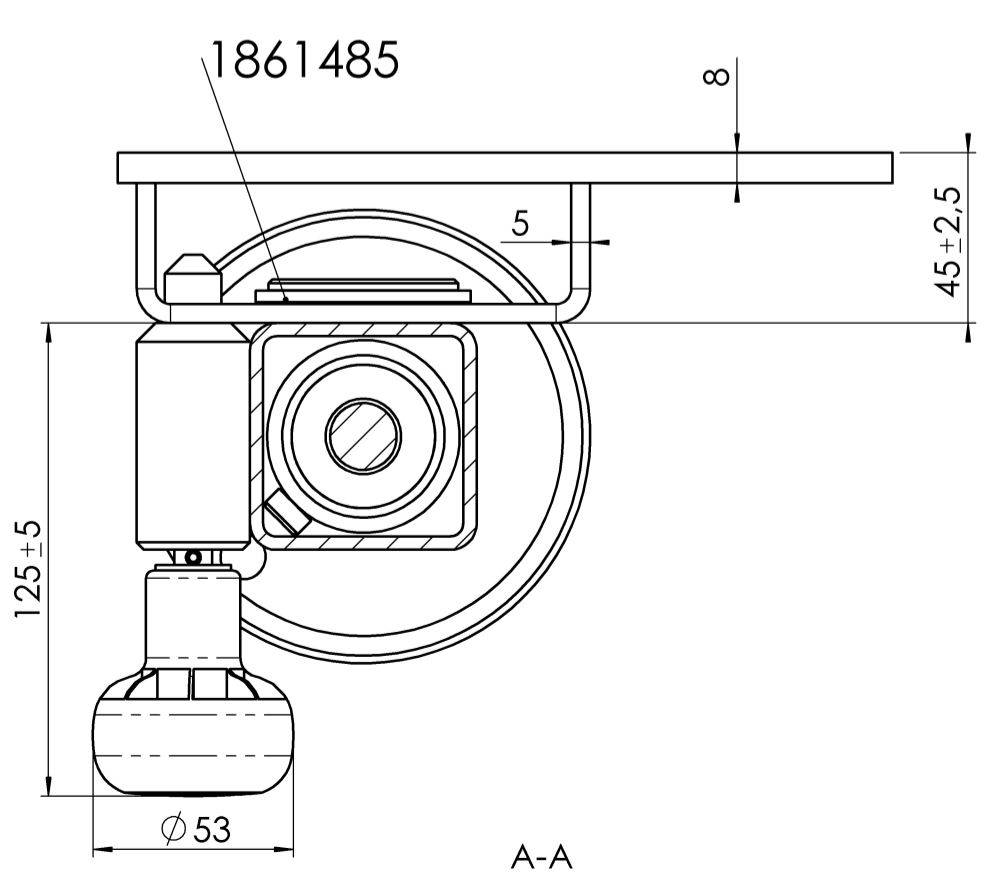
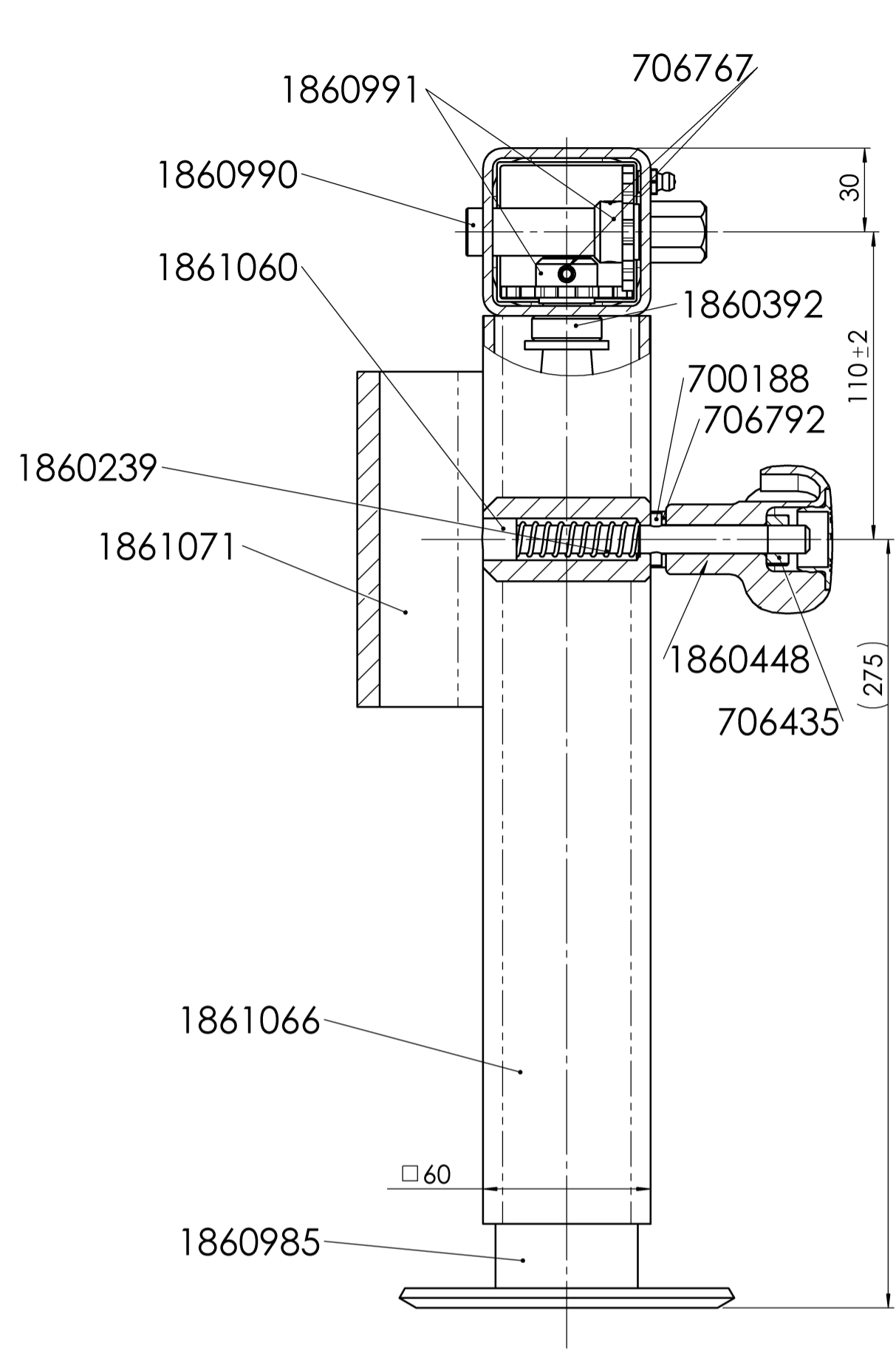
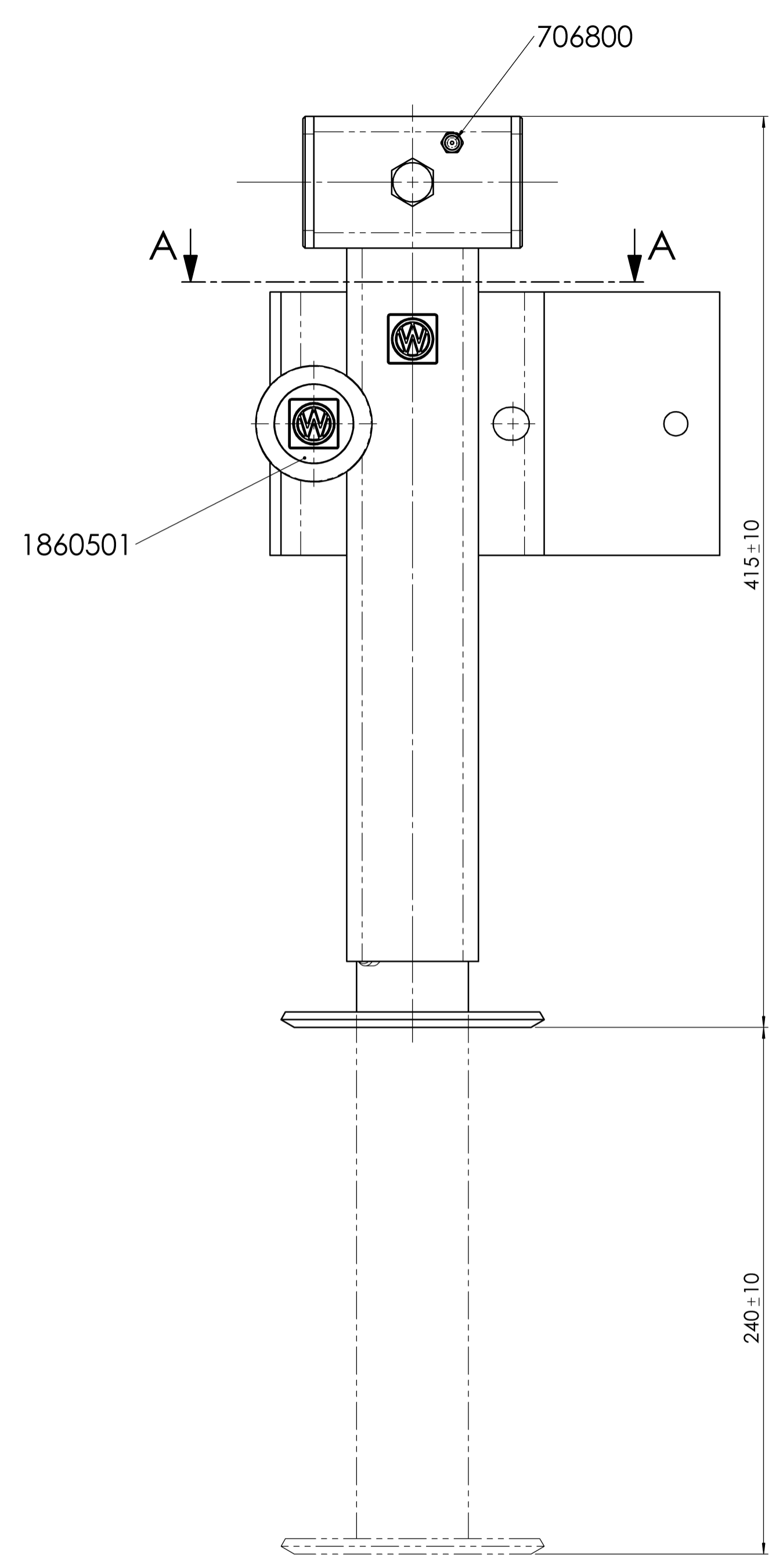


Schutzvermerk nach DIN ISO 16016 beachten!

Schutzvermerk nach DIN ISO 16016 beachten
 © Alle Rechte bei AL-KO, auch für Schutzrechtsanmeldungen. Alle Verfügungsbefugnisse, wie Kopie- und Weitergaberechte, bei uns.

ausgegeben von: HELJUNK 12.11.2018 08:46:56



Vrijgegeven

00											
Vers./Revis		Änderungstext		Werkstoff		Norm		Halbzeug		Norm	
Oberfläche nach EN ISO 1302		Zul. Abweichung nach DIN ISO 2768-M									
Vers./Revis		Änd.-Nr.		Datum		Name		Gewicht 8,558 KG		Bearb. Name: TILMANN	
00										Datum: 30.05.2018	
								Benennung		Referenz-Nr.: -	
								STÜTZE SPINDL SF 60-DSA-19-280+ADAP		JACKSTAND SPINDLE SF 60-DSA-19	
								Materialnr./Zeichnungsnr.		Klass.-Nr.	
								WINTERHOFF 1860721		170302	
								WINTERHOFF GMBH 58339 Breckerfeld		Maßstab 1:2	
Urspr.		Ers. f.		Ers. d.		Bl.-Nr. 1		Bl.-Anz. 1		Format A2	

1860721 / Mittwoch, 30. Mai 2018 11:47:40